

ПАСПОРТ И ИНСТРУКЦИЯ ПО ЭКСПЛУАТАЦИИ

МАШИНА ТЕРМИЧЕСКОЙ РЕЗКИ

CG1-75



Уважаемый Покупатель!

Благодарим Вас за покупку этого изделия. Вы приобрели машину термической резки, удовлетворяющую всем требованиям нормативных документов и аттестованную Международным Стандартом ISO 9001-2003.

Читайте эту инструкцию полностью, чтобы гарантировать правильное, безопасное и эффективное использование этой машины. Чтобы понять, как работать и обслуживать машину в сотрудничестве с коллегами на рабочем месте для безопасной и четкой работы, убедитесь, что Вы прочли, поняли и приняли все необходимые меры безопасности.

ГАРАНТИЙНЫЕ ОБЯЗАТЕЛЬСТВА

Завод-изготовитель гарантирует соответствие Машины термической резки техническим условиям и нормативным документам на данный вид продукции.

Срок гарантийного обслуживания исчисляется с момента приобретения оборудования Покупателем у Дистрибьютора или Официального торгового представителя завода.

Гарантийный срок обслуживания составляет 12 месяцев при условии соблюдения правил и условий эксплуатации.

Гарантийные обязательства не распространяются на расходные материалы.

Серийный номер № _____

Дата продажи _____

Подпись продавца _____

М.П.

VI. Техническое обслуживание

1. Машина должна храниться в сухом месте при нормальной температуре и влажности.
2. Один раз в полгода смазывайте редуктор и подвижные части машины.
3. Запрещается использовать машину на открытом воздухе, когда идет дождь, чтобы избежать электрического удара и повреждения электрооборудования.
4. Перед использованием машины обязательно проверьте все соединения на герметичность.
5. Если машина не используется оператором в течение долгого времени, отсоедините вилку питания от магистрали, затяните газовые вентили, чтобы исключить случайное повреждение машины или опасную ситуацию.
6. Машина должна использоваться и обслуживаться установленным персоналом и регулярно проверяться и технически обслуживаться не реже одного раза в два месяца.
7. Штепсель питающего провода фиксируется накидной гайкой. Перед отсоединением электрического штепселя отверните гайку.

СОДЕРЖАНИЕ

1. Общий вид
2. Основные Технические Данные
3. Применение
4. Конструкция
5. Режимы работы
6. Техническое обслуживание

1. Общий вид



редукторов давление газов в соответствии с рекомендациями таблицы для определенной толщины стальной плиты.

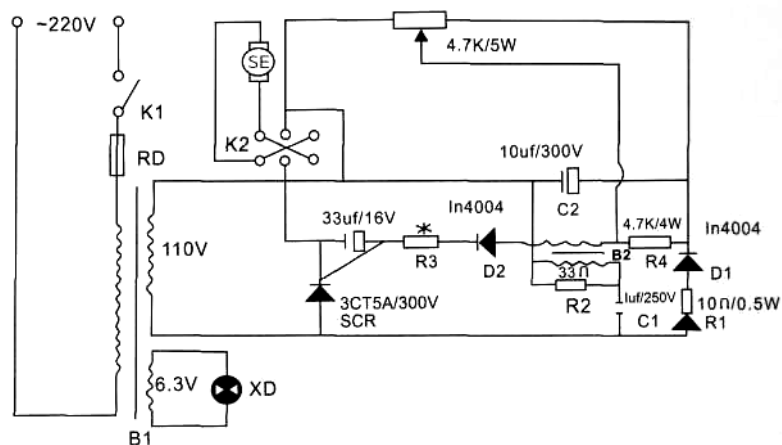
4. Для резки наклонной поверхности сначала ослабьте зажимной винт на держателе резака, поверните резак на заданный угол, затем подтяните зажимной винт.

5. Машина приводится в движение серводвигателем постоянного тока, скорость вращения которого может регулироваться и контролироваться системой цифрового управления. С помощью рукоятки потенциометра установите необходимую скорость перемещения. Тумблером переключателя выберите направление движения.

6. Газораспределитель машины снабжен клапаном, открывающий подачу газов к резаку машины и имеет три рабочих положения: а) закрыто; в) подогревающий кислород и горючий газ открыты; с) режущий кислород, подогревающий кислород и горючий газ открыты. Каждый резак оборудован тремя регулирующими вентилями, а именно: вентиль горючего газа, вентиль кислорода подогревающего пламени и вентиль режущего кислорода. С помощью вентиля горючего газа и кислорода предварительного нагрева контролируют газовую

смесь пламени предварительного нагрева. После нагрева металла до определенной температуры открываем клапан в положение с), при этом вентиль режущего кислорода должен быть открыт. В это время металлорежущий станок запустится по рельсам для прямой резки. После окончания резки остановить машину и закрыть клапан и вентили.

Схема электрическая



V. Режим работы

1. В соответствии с толщиной разрезаемого листа выберите подходящее сопло резки (см.таблицу). Если в качестве горючего газа предполагается использовать ацетилен, то необходимо также правильно выбрать ацетиленовое (пропановое) сопло.

2. Для прямой резки разместите направляющие рельсы на стальной плите параллельно линии реза, затем установите машину на рельсы. С помощью механизмов перемещения держателей резаков выставите резаки точно по линии реза, установите высоту и угол резания. Установите направление и скорость перемещения согласно толщине стальной плиты с помощью потенциометра и переключателя.

3. Подключите с помощью шлангов баллоны кислорода и пропана (или ацетиленовый генератор) к газораспределителю машины, откройте вентили баллонов и настройте с помощью

II. Основные Технические характеристики

1. Технические требования:

(1) Размеры и Масса:

Габариты [ДхШхВ]	510x1200x500 мм
Общий вес [gross]	28 кг
Вес машины	10 kg
Вес газового резака	3.2 kg
Вес направляющего рельса	8 kg

(2) Номенклатура резки:

Толщина резки на стальной	50-350 мм
Ширина реза	350 мм
Скорость резания	50-750 мм/мин
	Плавное регулирование

(3) Двигатель:

Тип	DC servomotor
Модель	ZYT261
Мощность	24 W
Электрический ток	0.5A
Нормальное напряжение	110V
Частота вращения	3600-4600 rpm

(4) Напряжение питающей сети AC 220V

(5) Эта машина укомплектована № 7" – 9" сопла

Другие сопла закупаются отдельно.

2. Сопло резки:

№.	Толщина детали, мм	Давление кислорода, МПа	Давление пропана, МПа	Скорость резки, мм/мин
5	90-120	0.40-0.60	>0.04	210-170
6	120-160	0.50-0.80	>0.05	180- 40
7	160-200	0.6-0.90	>0.05	150-110
8	200-270	0.60-1.00	>0.05	120-90
9	270-350	0.7-1.1	>0.05	90-60
10	350-400	0.7-1.2	>0.05	70-50

III. Применение

Эта машина является универсальным металлорежущим станком для раскроя стальных плит с толщиной более 50 мм. на полосы посредством кислородной резки

Чистота поверхности граней, выполненных этой машиной, может быть до 12.5, которая не нуждается в дальнейшей обработке при общих условиях.

Конструкция машины компактна, проста в эксплуатации и безопасна в работе, имеет высокий коэффициент использования, приводя к лучшим экономическим результатам. Рекомендуется для использования в судостроении, мостостроении и тяжелых отраслях промышленности машиностроения.

IV. Конструкция

1. Корпус:

Корпус машины изготовлен из легкого, прочного, алюминиевого сплава не подверженного коррозии.

2. Двигатель:

Сервомотор СИСТЕМЫ ЦИФРОВОГО УПРАВЛЕНИЯ Модели ZYT261 мощностью 24W имеет малые размеры и хорошую долговечность. Двигатель имеет возможность вращаться в прямом и обратном направлении. Он непосредственно соединен с редуктором и механизмом сцепления, чтобы привести в движение ведущие колеса.

3. Регулятор скорости:

Изменение скорости двигателя осуществляется с помощью потенциометра, расположенного на верхней поверхности корпуса, в пределах диапазона 50-750 мм/мин. Рядом расположен тумблер переключателя направления движения. В передней части корпуса расположен рычаг механизма сцепления, с помощью которого можно включать и выключать движение машины.

4. Блок кислородной резки:

Блок резки состоит из газовых вентилях с клапаном, консоли и резака, установленных в держателе. Держатель резака имеет реечные механизмы, которые позволяют перемещать резак вдоль консоли, регулировать высоту установки резака над поверхностью металла, а также устанавливать угол наклона резака в пределах $\pm 45^\circ$. Положение резака фиксируется винтами.